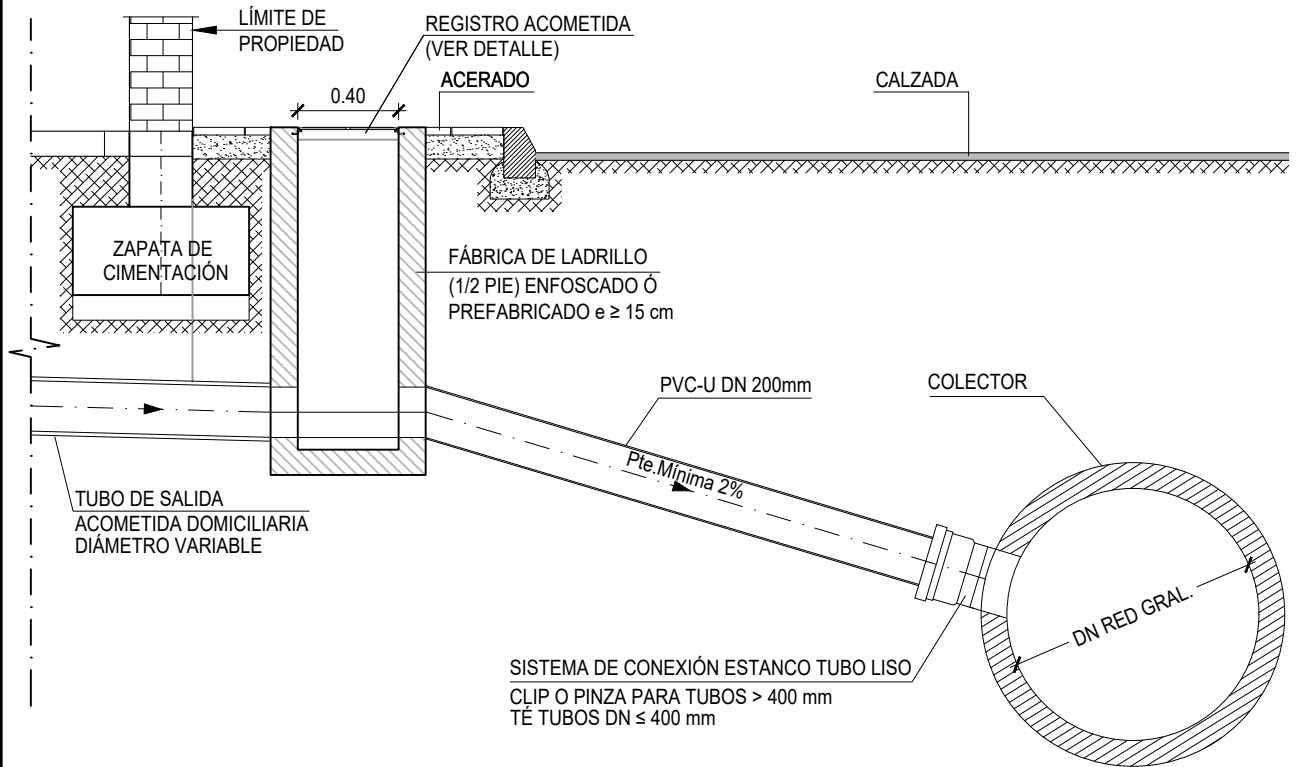


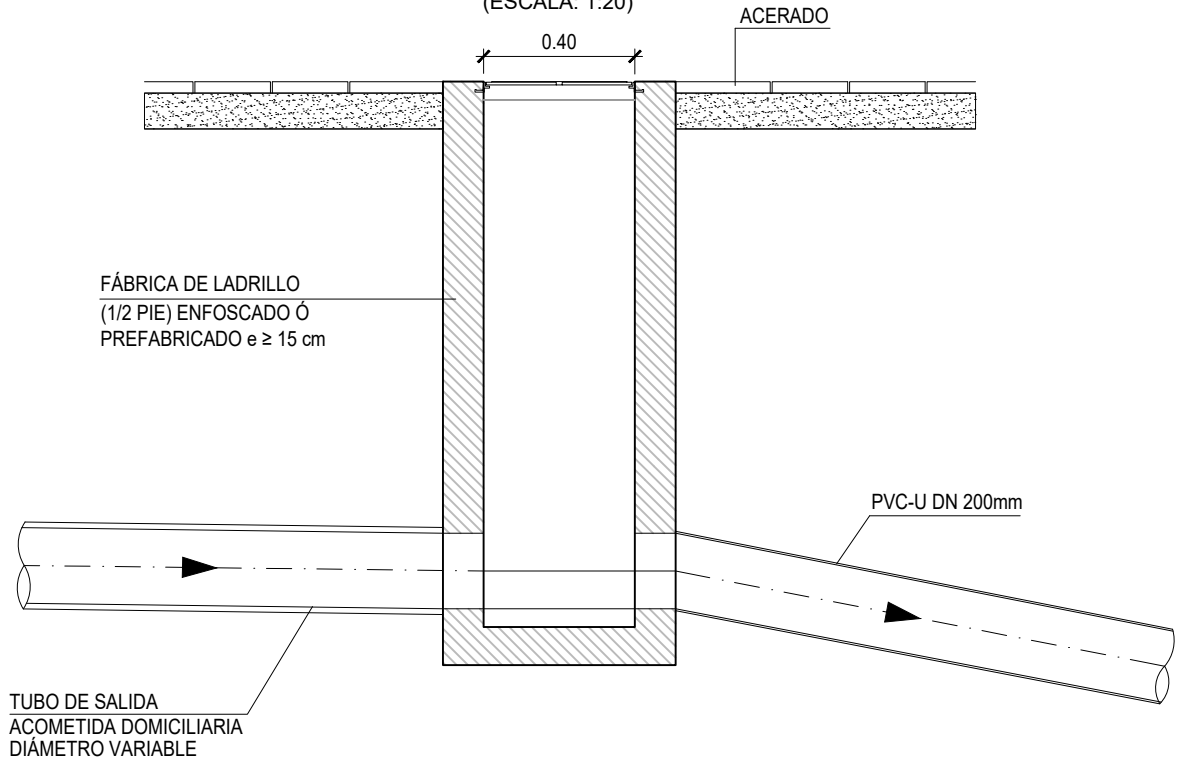
# ACOMETIDA DIRECTA A COLECTOR

(ESCALA: 1:30)



# REGISTRO ACOMETIDA DOMICILIARIA

(ESCALA: 1:20)



COTAS EN metros

FECHA	DETALLE	ACOMETIDA DIRECTA A COLECTOR
2021	SAN-16.2	