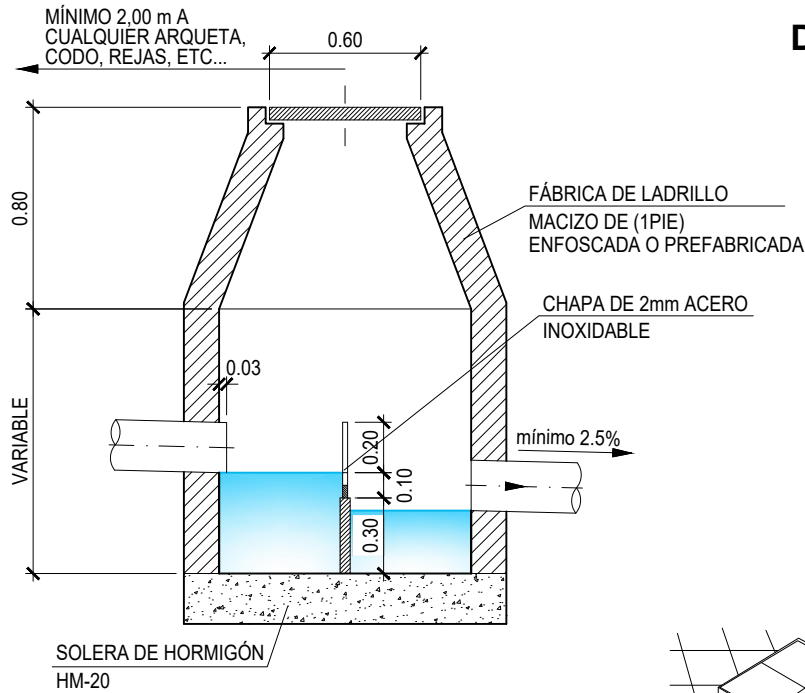


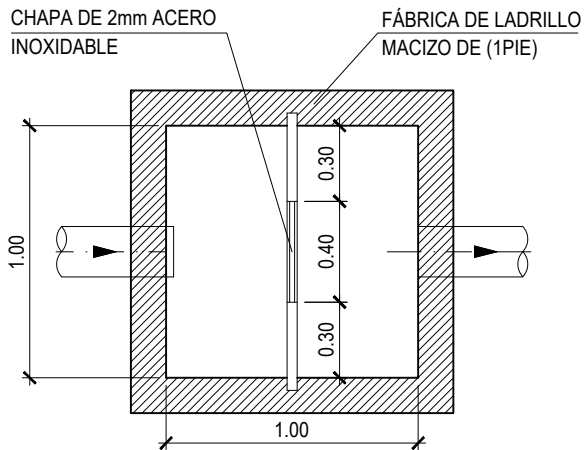
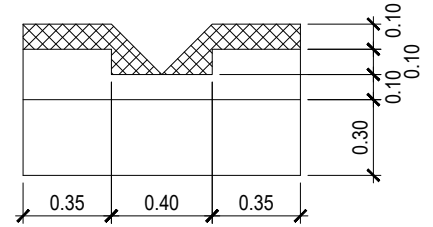
MODELO DE ARQUETA PARA TOMA DE MUESTRAS

(ESCALA: 1:30)

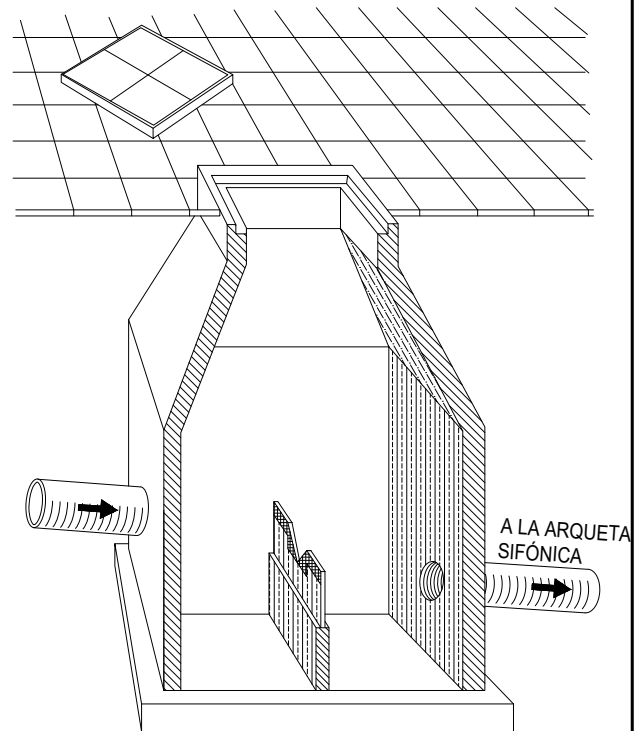


ALZADO-SECCIÓN

DETALLE DE CHAPA DE ACERO INOXIDABLE



PLANTA



PERSPECTIVA

COTAS EN metros



DETALLES REDES DE SANEAMIENTO

FECHA	DETALLE	MODELO DE ARQUETA PARA TOMA DE MUESTRAS
2021	SAN-08	