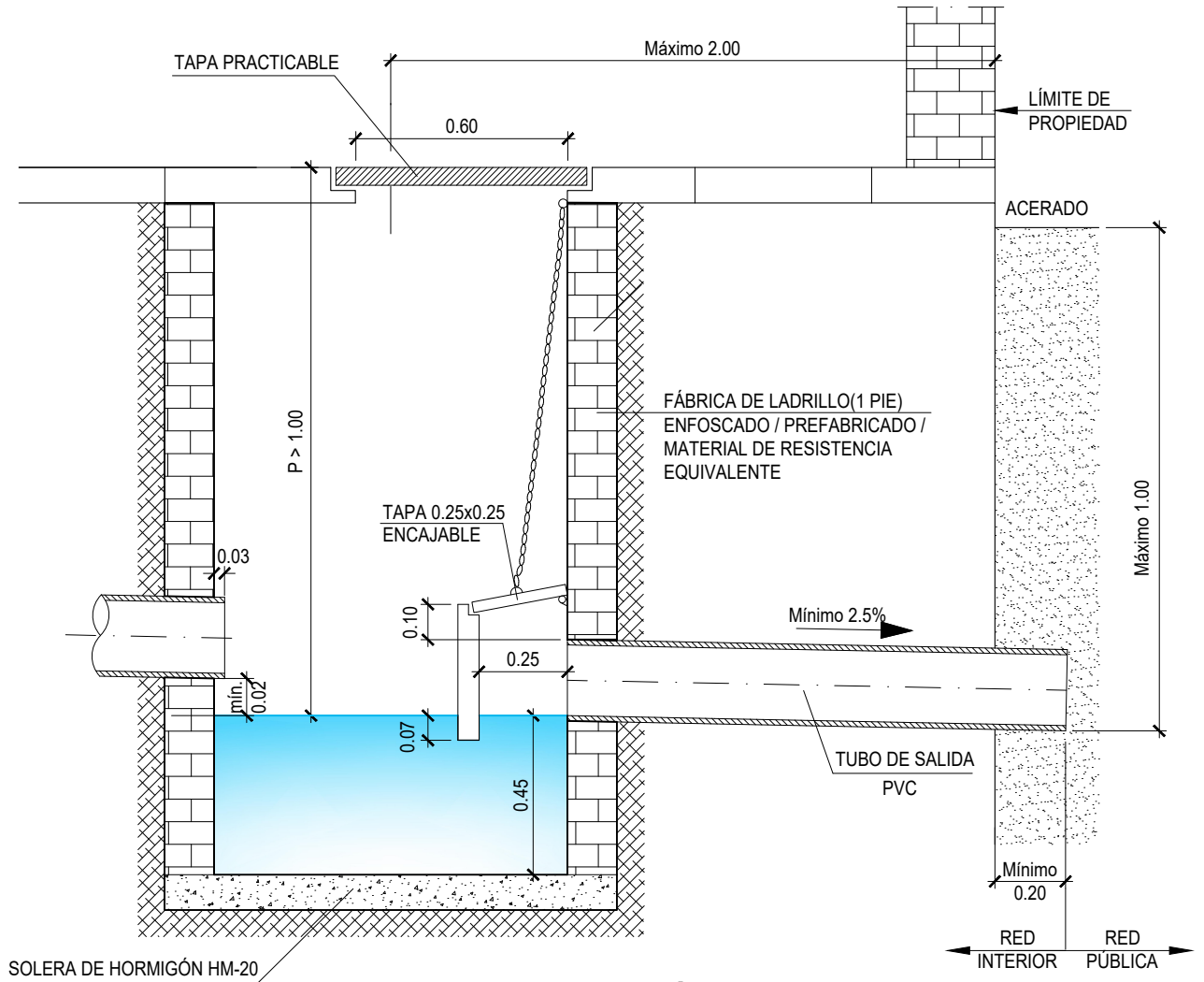
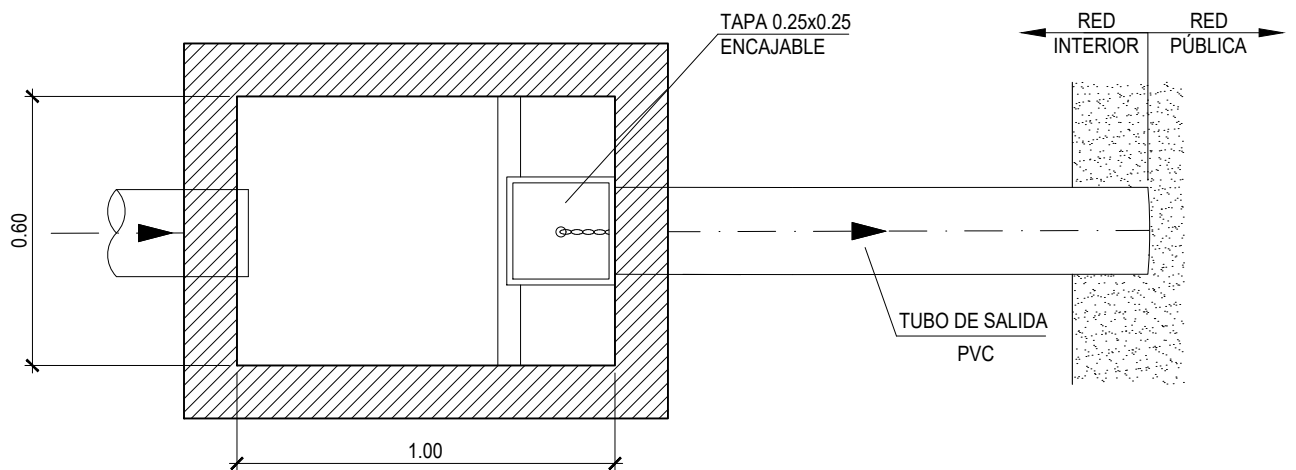


MODELO DE ARQUETA SIFÓNICA ENTERRADA (P > 1.00 m)

(ESCALA: 1:20)



ALZADO SECCIÓN



PLANTA

COTAS EN metros



DETALLES REDES DE SANEAMIENTO

FECHA	DETALLE	MODELO DE ARQUETA SIFÓNICA ENTERRADA
2021	SAN-07	(P > 1.00 m)