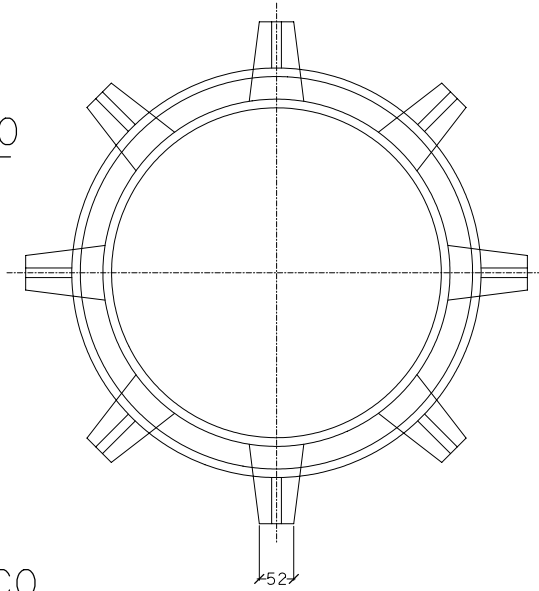
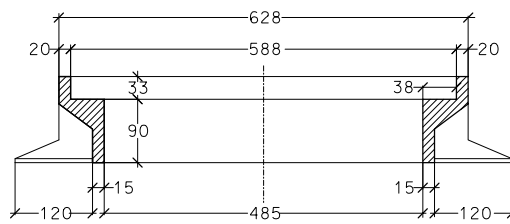


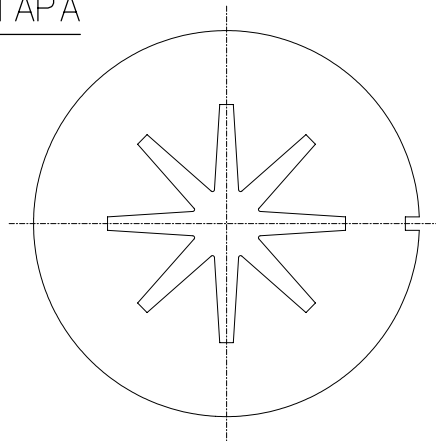
PLANTA DEL CERCO



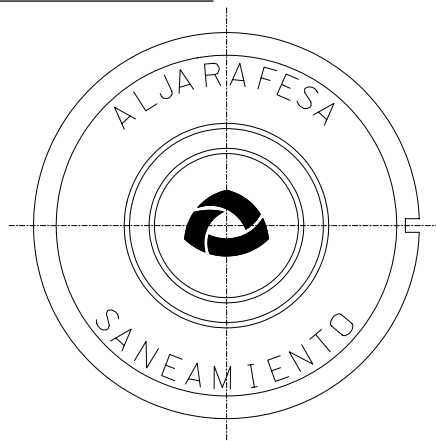
SECCION DEL CERCO



PLANTA INFERIOR DE LA TAPA



PLANTA SUPERIOR DE LA TAPA (1)



(1) SE COLOCARA DE 65 O 165 Kg. CUANDO EL POZO ESTE SITUADO EN ACERADO O ZONA DE TRAFICO RODADO RESPECTIVAMENTE.



ALJARAFESA
EMPRESA MANCOMUNADA DEL ALJARAFE

TAPA POZO DE REGISTRO