

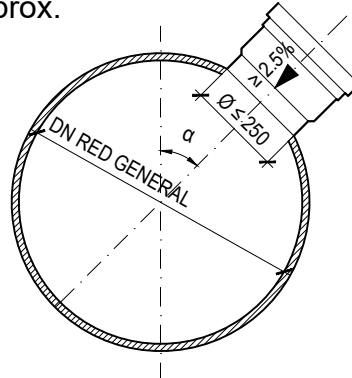
ACOMETIDA DE VERTIDO EN PVC-U CON ENTRONQUE DIRECTO

(ESCALA: 1:20)

DN RED GENERAL	DN ACOMETIDA
≥ 300	150 - 200
≥ 500	150 - 200 - 250

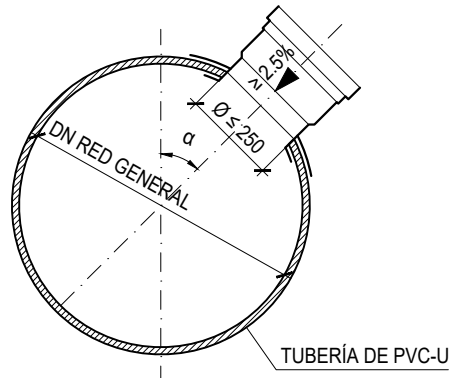
MEDIANTE TE DE DERIVACIÓN (H-H-H) A 90°

$\alpha = 45^\circ$ aprox.



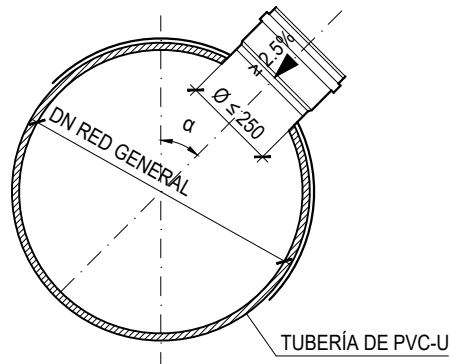
MEDIANTE INJERTO CLIP

$\alpha = 45^\circ$ aprox.



MEDIANTE DERIVACION PINZA

$\alpha = 45^\circ$ aprox.



COTAS EN milímetros