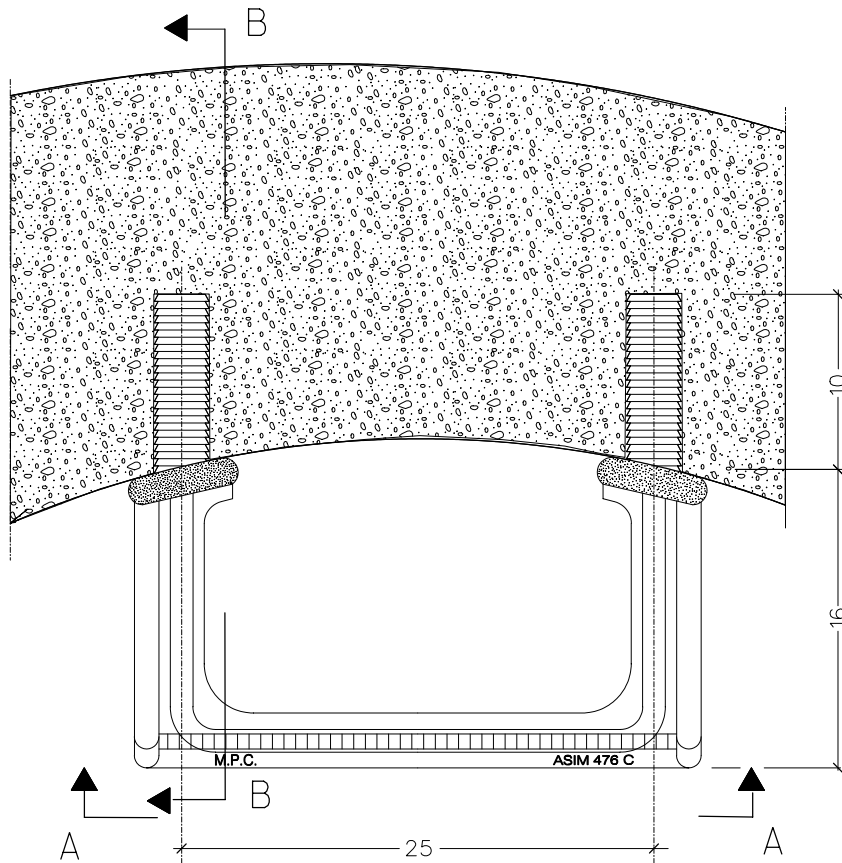
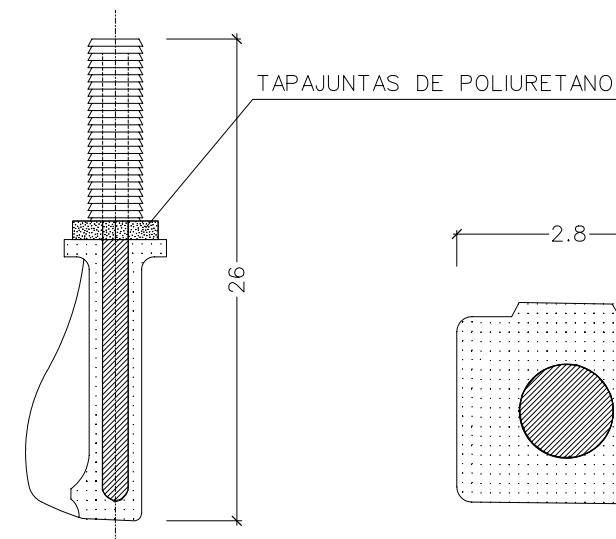
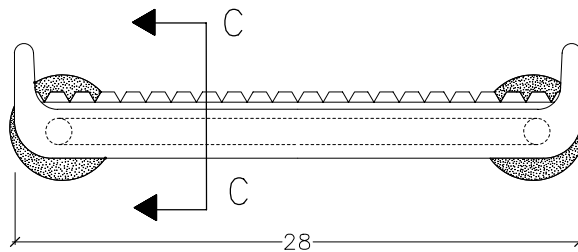


PLANTA

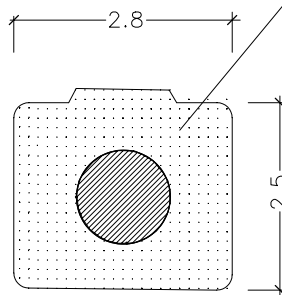


ALZADO A-A

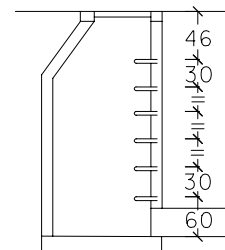


SECCION B-B

POLIPROPILENO CAUCHO
COLOR BUTANO CON ALMA
DE ACERO Ø 12 m.m.



SECCION C-C



REGISTRO

Cotas en cm.



ALJARAFESA
EMPRESA MANCOMUNADA DEL ALJARAFE

PATE PARA POZO DE
REGISTRO Ø < 1,20m.