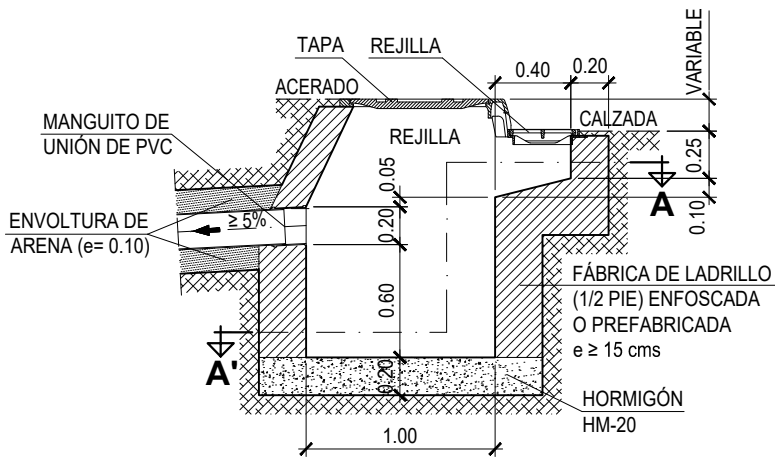
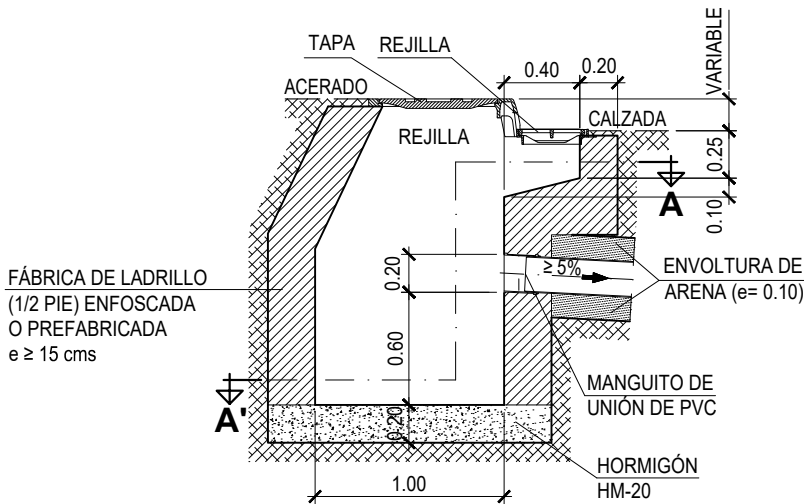


# IMBORNAL MIXTO REJILLA - BUZÓN / TIPO II - PVC

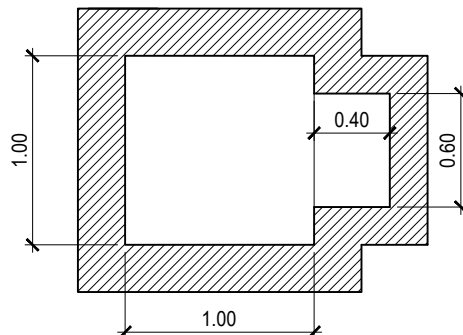
## ARQUETA (ESCALA 1:40)



**SECCIÓN VERTIDO A RED EN ACERADO**

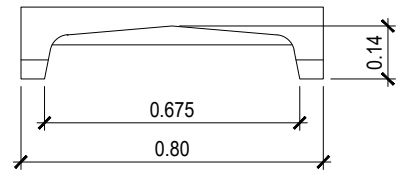


**SECCIÓN VERTIDO A RED EN CALZADA**

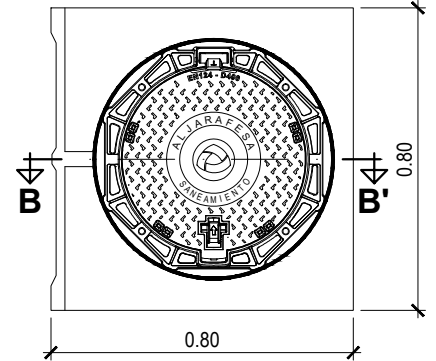


**PLANTA SECCIÓN A-A'**

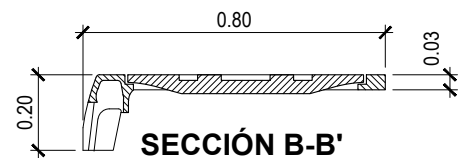
## TAPA CLASE RESISTENTE D-400 (ESCALA 1:20)



**ALZADO**

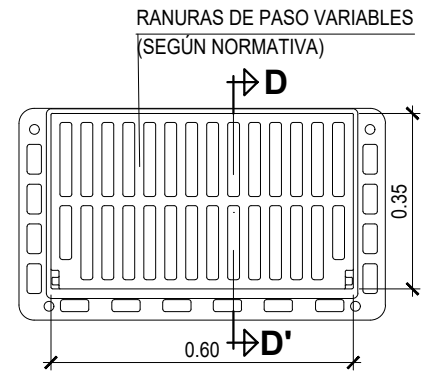


**PLANTA**



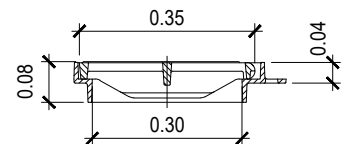
**SECCIÓN B-B'**

## REJILLA DE FUND. DÚCTIL SUPERFICIE DE ABSORCIÓN MÍNIMA 10dm<sup>2</sup> CLASE RESISTENTE D-400 (ESCALA 1:15)



**PLANTA**

NOTA: PROFUNDIDAD DE ENCASTRAMIENTO MÍNIMA 0.04 m



**SECCIÓN B-B'**

COTAS EN metros



### DETALLES REDES DE SANEAMIENTO

| FECHA | DETALLE | IMBORNAL DE REJILLA MIXTO<br>BUZÓN / TIPO II - PVC |
|-------|---------|--|
| 2021  | SAN-03  |  |