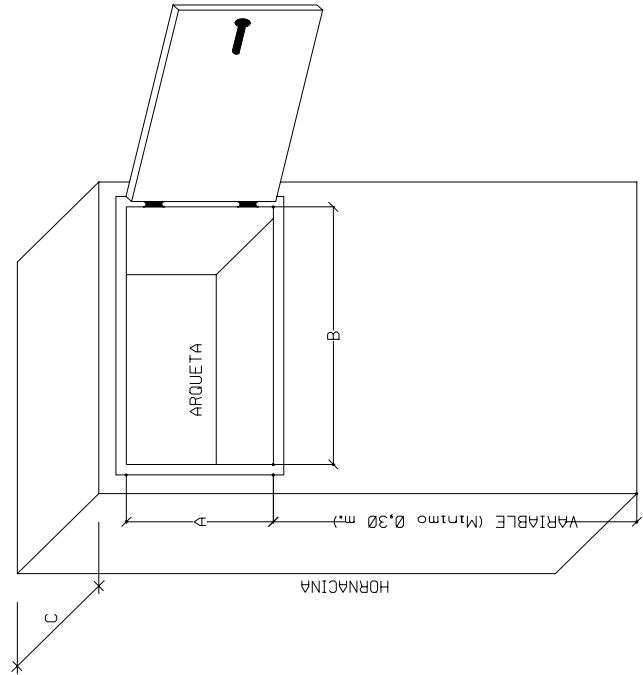
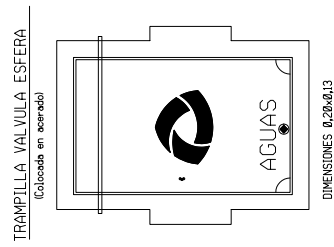
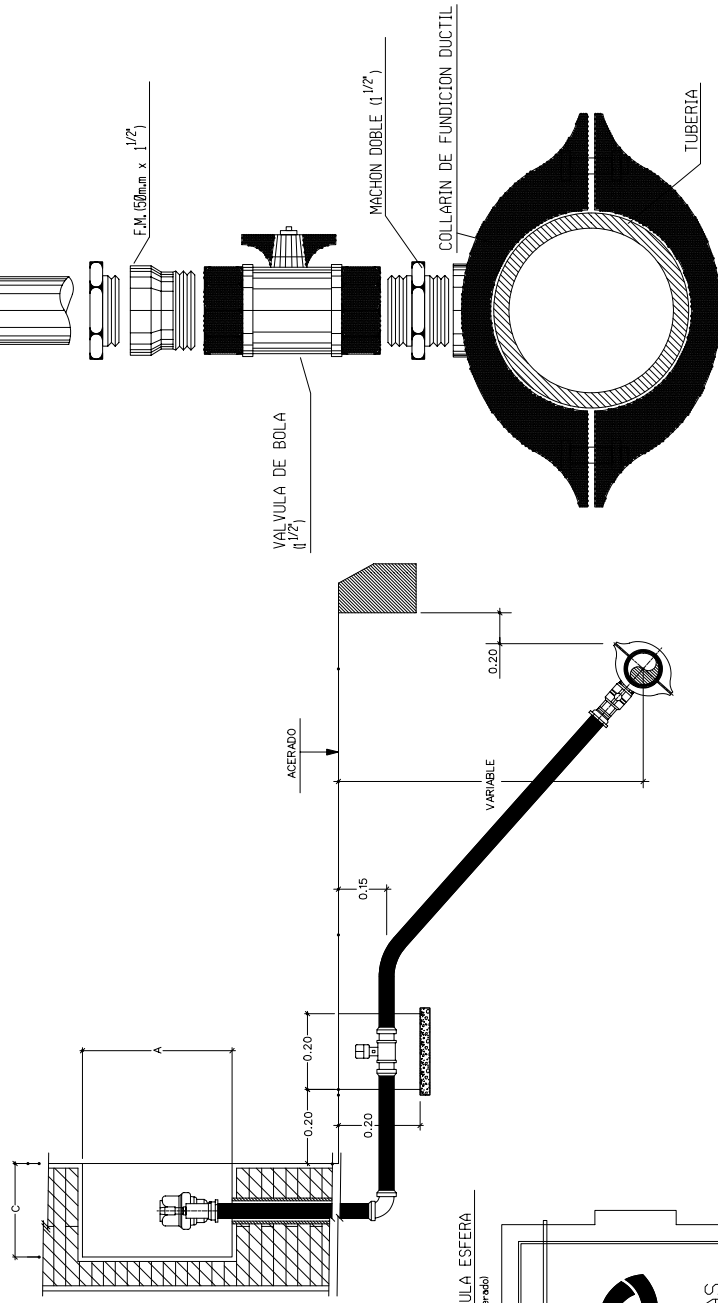


SECCION TRANSVERSAL



DIMENSIONES ARQUETA

CALIBRE CONTADOR	TRAMPILLA POLIESTER			TRAMPILLA METALICA		
	A	B	C	A	B	C
Ø30x5,000	0.25	0.25	0.20	0.31	0.35	0.20
Ø35,000 Ø40	0.30	0.45	0.30	0.45	0.55	0.30

ACONDICIONAMIENTO Y MEJORA DE LAS INSTALACIONES DE CONTADORES

NP 5

FECHA: ABRIL 2005



ALJARAFESA
EMPRESA MANCOMUNADA DEL ALJARAFE

ESQUEMA DE ACOMETIDA
CONTADOR Ø 30