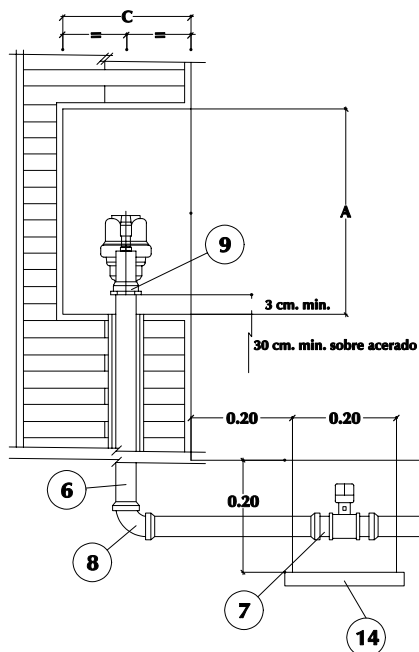


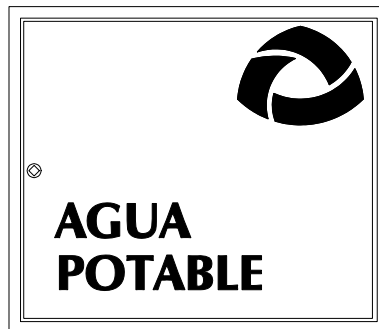
Nº	DESIGNACION
1	TUBERIA
2	COLLARIN DE FUNDICION DUCTIL
3	COLLARIN DE TOMA EN CARGA
4	VALVULA ESFERA (rosca gas macho/hembra)
5	ENLACE MACHO EN LATON FORJADO
6	TUBERIA POLIETILENO (baja densidad 10 atms.)
7	VALVULA DE ESFERA DE BRONCE, CON FITTING PARA POLIETILENO EN LOS EXTREMOS, EJE DESMONTABLE, CUADRADILLO DE MANIOBRA PRECINTABLE, Y TRAMPILLON DE ACERADO.
8	CODO FITTING
9	VALVULA ANTIRRETORNO DE CLAPETA CENTRAL CIERRE DE GOMA PN 12/8 EN LATON DIN-17760 CIERRE NBR DE MONTAJE HORIZONTAL Y EXTREMOS ROSCA GAS HEMBRA.
10	LLAVE ESCUADRA (con dispositivo antirretorno)
11	MANGUITO CONEXION (rosca izquierda-derecha)
12	CONTADOR Y RACOR DE CONTADOR
13	VALVULA DE CORTE DE USUARIO
14	SOLERA DE HORMIGON EN MASA
15	ENLACE HEMBRA EN LA LATON FORJADO

SECCION TRANSVERSAL

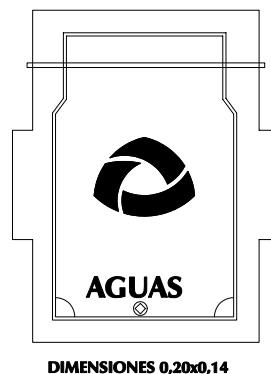


ACERADO

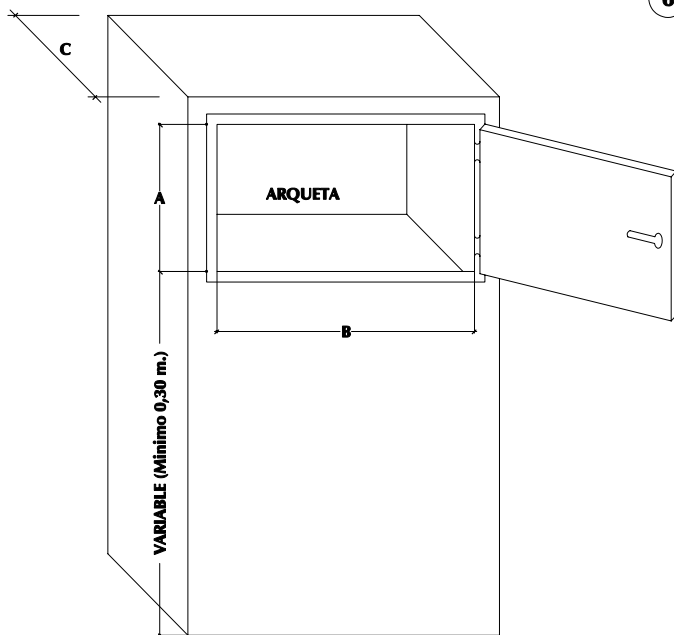
TRAMPILLA ARQUETA



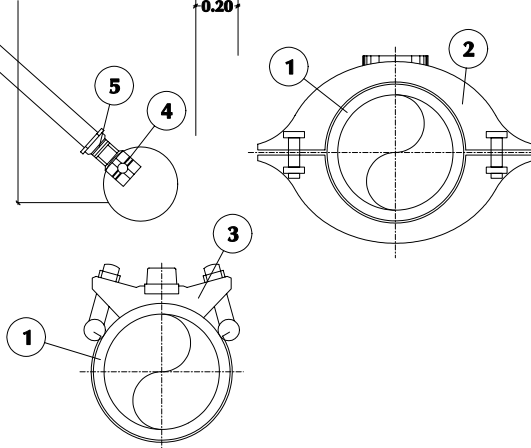
TRAMPILLA VALVULA ESFERA (COLOCADA EN ACERADO)



HORNACINA



VARIABLE



TRAMPILLA POLIESTER			TRAMPILLA METALICA				
CALIBRE CONTADOR	A	B	C	CALIBRE CONTADOR	A	B	C
Ø 13, Ø 15, Ø 20	25	35	20	Ø 13, Ø 15, Ø 20	31	36	20
Ø 25, Ø 30, Ø 40	30	45	30	Ø 25, Ø 30, Ø 40	45	55	30



ALJARAFESA
EMPRESA MANCOMUNADA DEL ALJARAFE

**ESQUEMA ACOMETIDA
HORNACINA Y TRAMPILLAS. TIPO 1**