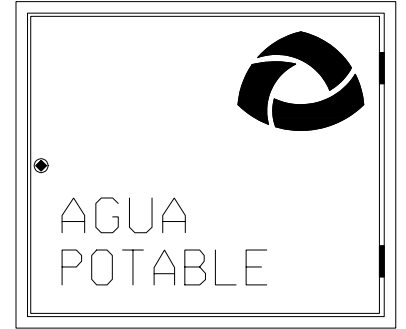
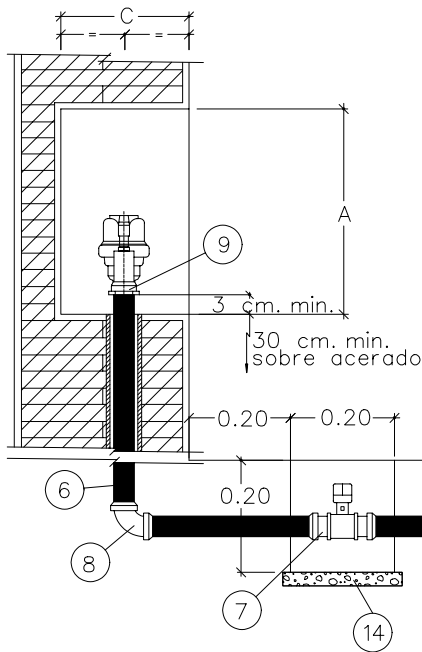


TRAMPILLA ARQUETA

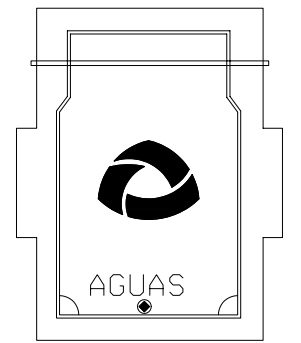


SECCION TRANSVERSAL

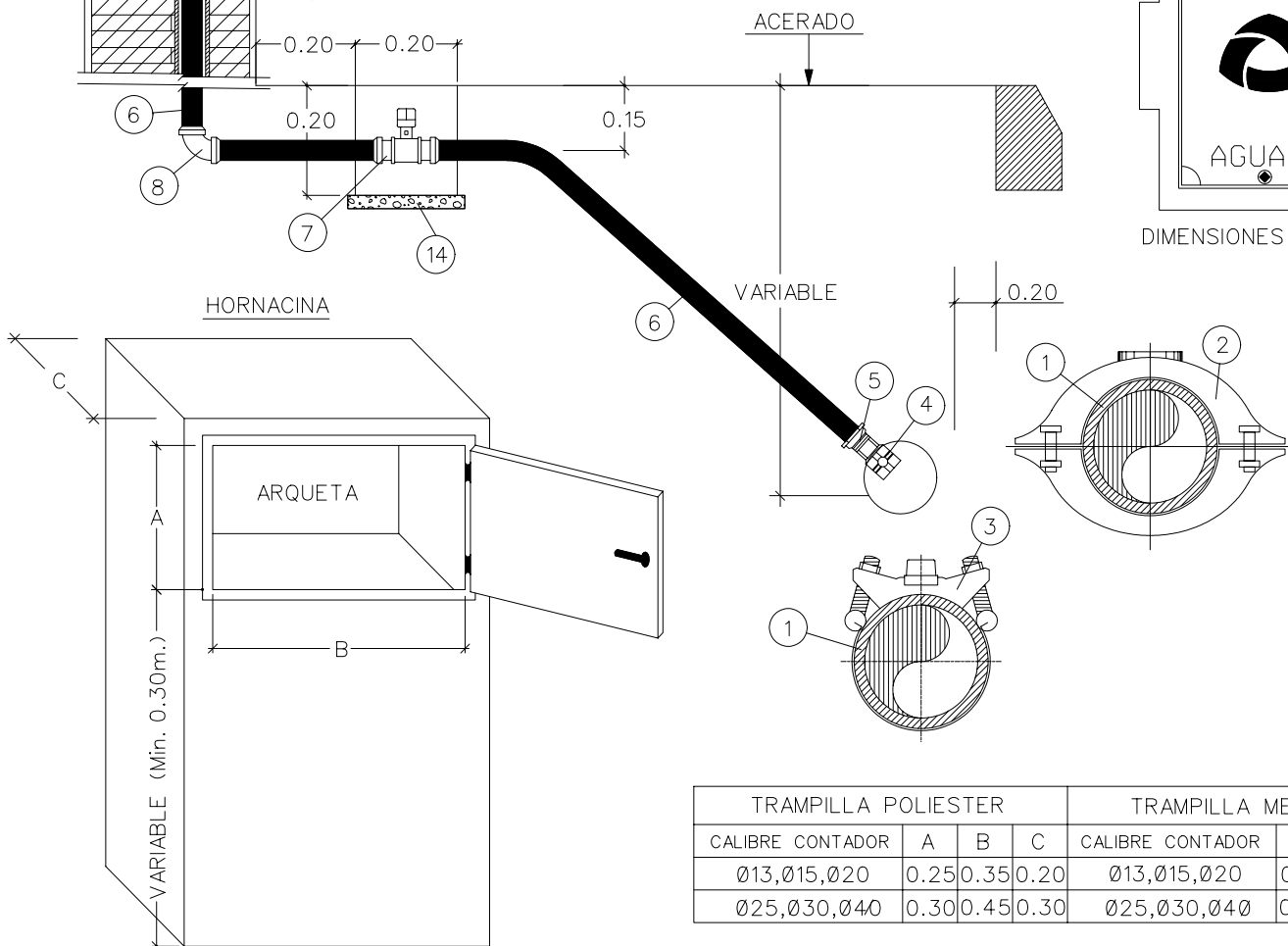


Nº	DESIGNACION
1	TUBERIA
2	COLLARIN DE FUNDICION DUCTIL
3	COLLARIN DE TOMA EN CARGA
4	VALVULA ESFERA (rosca gas macho/hembra)
5	ENLACE MACHO EN LATON FORJADO
6	TUBERIA POLIETILENO (baja densidad 10 atms.)
7	VALVULA DE ESFERA DE BRONCE, CON FITTING PARA POLIETILENO EN LOS EXTREMOS, EJE DESMONTABLE, CUADRADILLO DE MANIOBRA PRECINTABLE, Y TRAMPILLON DE ACERADO.
8	CODO FITTING
9	ENLACE HEMBRA EN LATON FORJADO
10	LLAVE ESCUADRA (con dispositivo antirretorno)
11	MANGUITO CONEXION (rosca izquierda-derecha)
12	CONTADOR Y RACOR DE CONTADOR
13	VALVULA DE CORTE DE USUARIO (METAL)
14	SOLERA DE HORMIGON EN MASA

TRAMPILLA VALVULA ESFERA (COLOCADA EN ACERADO)



DIMENSIONES 0.20x0.14



TRAMPILLA POLIESTER			TRAMPILLA METALICA				
CALIBRE CONTADOR	A	B	C	CALIBRE CONTADOR	A	B	C
Ø13,Ø15,Ø20	0.25	0.35	0.20	Ø13,Ø15,Ø20	0.31	0.36	0.20
Ø25,Ø30,Ø40	0.30	0.45	0.30	Ø25,Ø30,Ø40	0.45	0.55	0.30

NOTA.-

Existen trampillas de acero inoxidable, con las mismas dimensiones que las metálicas



ALJARAFESA
EMPRESA MANCOMUNADA DEL ALJARAFE

ESQUEMA ACOMETIDA
HORNACINA Y TRAMPILLAS. TIPO