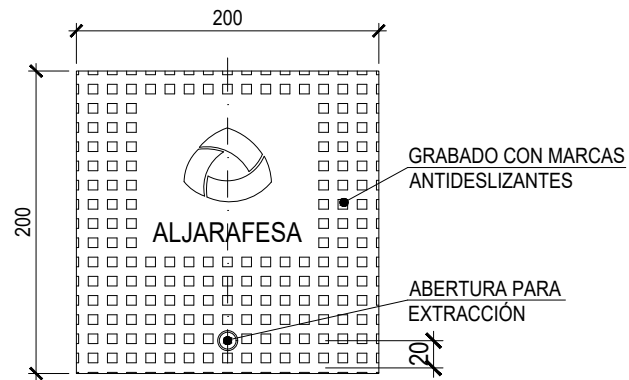
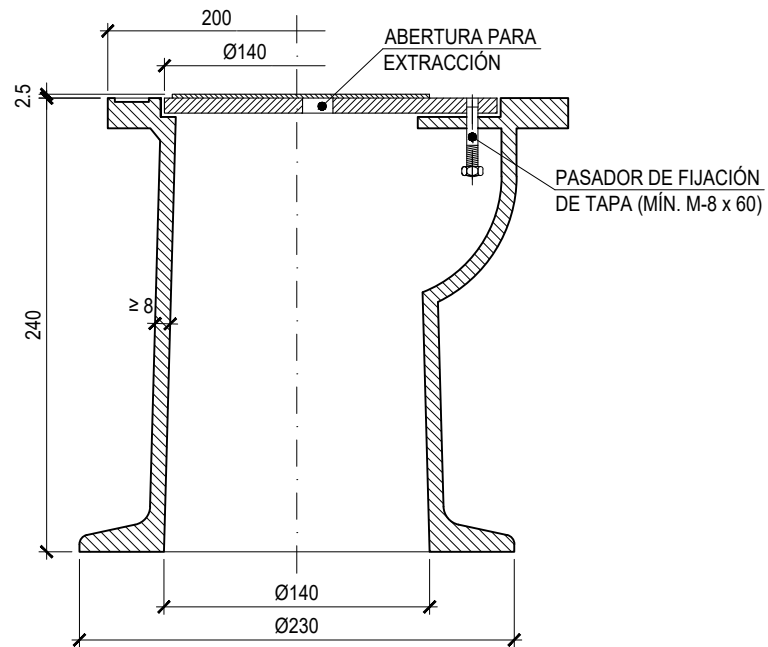


TRAMPILLÓN PARA VÁLVULAS ENTERRADAS

(ESCALA: 1/4)



PLANTA



ALZADO SECCION A-A'

-REVESTIMIENTO CUERPO/TAPA: PINTURA ANTICORROSIVA COLOR NEGRO. ESPESOR MÍNIMO 180 μ

-RESISTENCIA DEL CONJUNTO: EQUIVALENTE A B 125, C 250 O D 400 S/ UBICACIÓN UNE EN 124

-MATERIALES:
 -CUERPO: FUNDICIÓN DÚCTIL EN-GJS-400-15
 -TAPA: POLIÉSTER REFORZADO CON FIBRA DE VIDRIO
 -RÓTULO: NYLON

-PESO MÍNIMO: 10,70 kg

TOLERANCIA ± 0.05 mm
 COTAS EN milímetros



DETALLES REDES DE ABASTECIMIENTO

FECHA	DETALLE	TRAMPILLÓN PARA VÁLVULAS ENTERRADAS
2021	ABA-11	