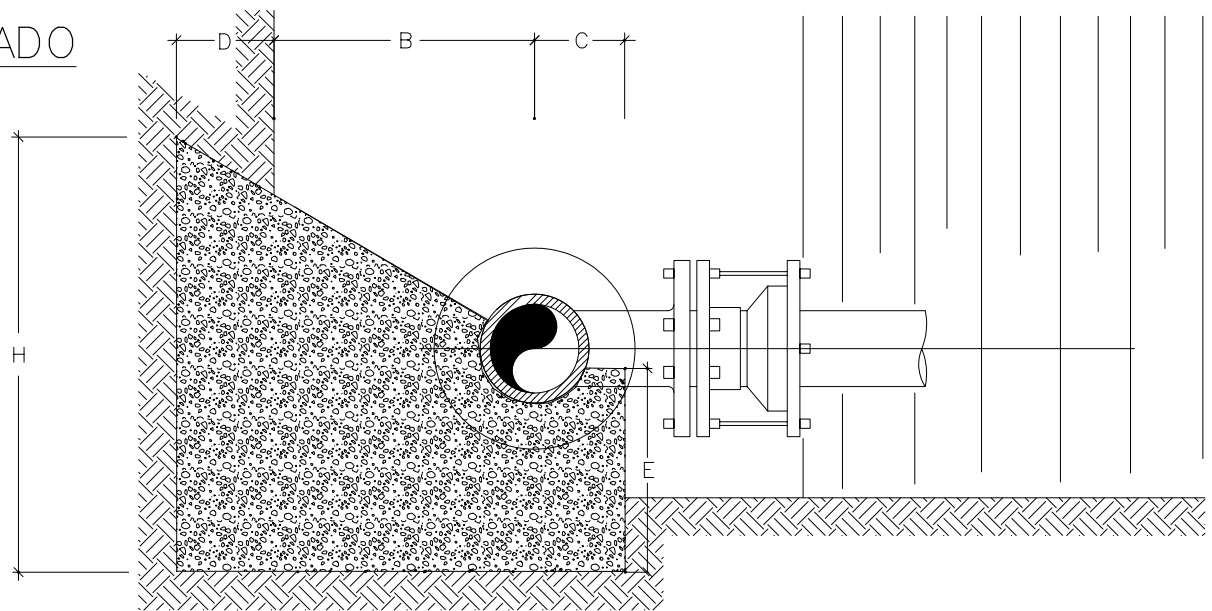
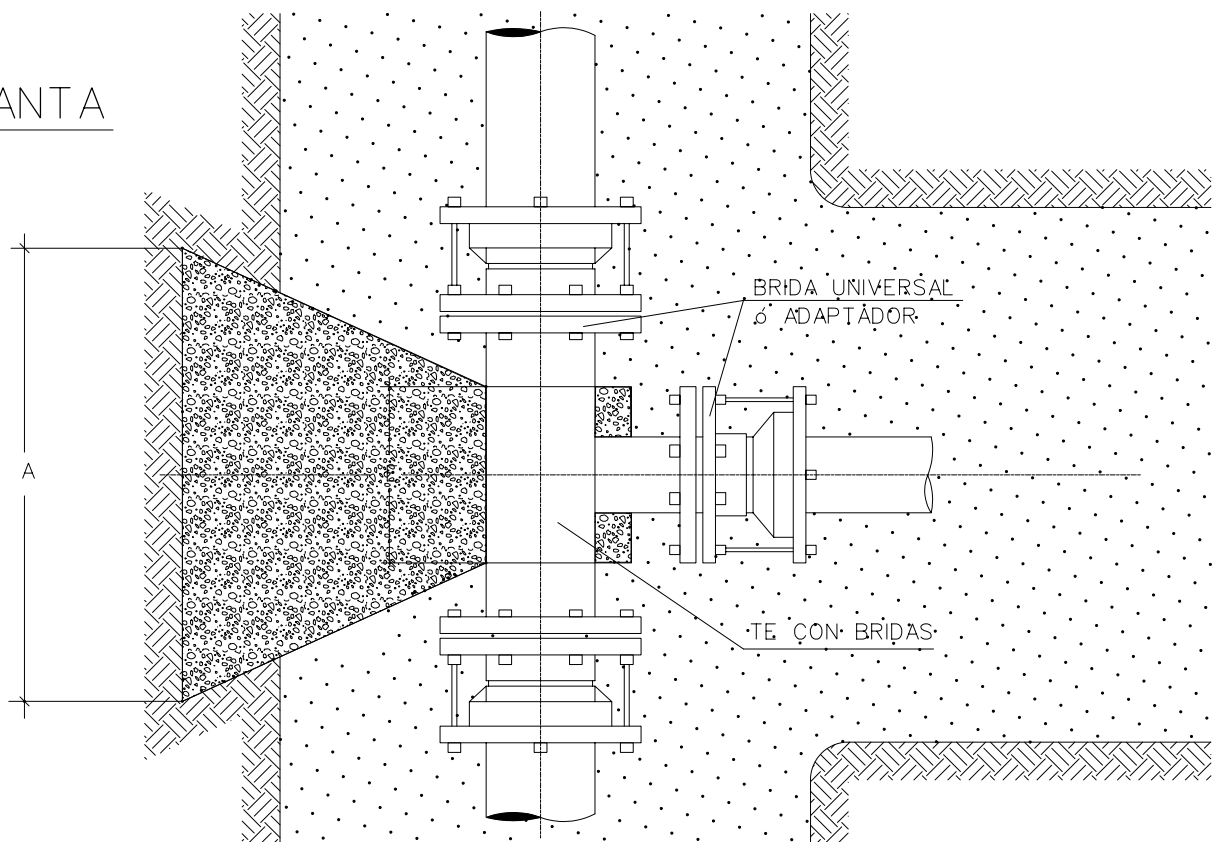


# ALZADO



# PLANTA



Ø	A	B	C	D	E	H
80	500	300	90	500	20	500
100	500	300	100	500	20	500
150	700	300	125	500	20	700
200	900	300	150	500	20	800
250	1000	400	175	400	20	900
300	1200	400	200	400	25	1000

NOTA: Cotas en m.m.

Para Ø superiores, se consultará a los servicios técnicos de ALJARAFESA.



**ALJARAFESA**  
EMPRESA MANCOMUNADA DEL ALJARAFE

ANCLAJE EN T