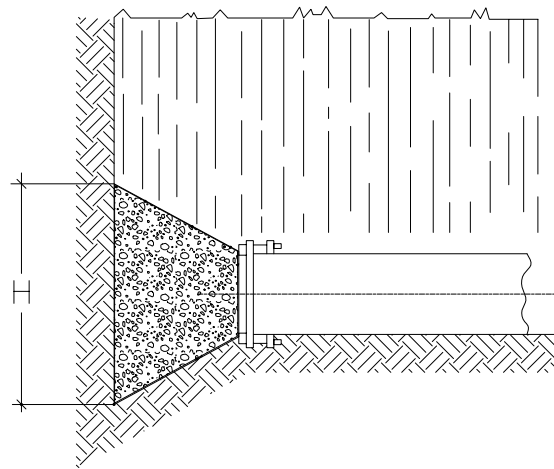
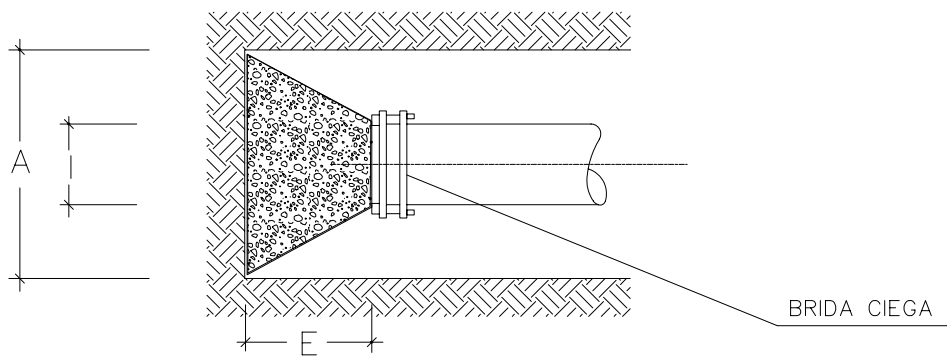


SECCION (Por eje de tubo)



PLANTA



Ø m.m.	A	H	E	I
300	80	120	50	40
200	80	90	40	30
100	60	50	30	20
80	50	40	20	15

NOTA:

Para Ø superiores se consultará a los servicios técnicos de ALJARAFESA.



ALJARAFESA
EMPRESA MANCOMUNADA DEL ALJARAFE

FINAL DE TUBERIAS