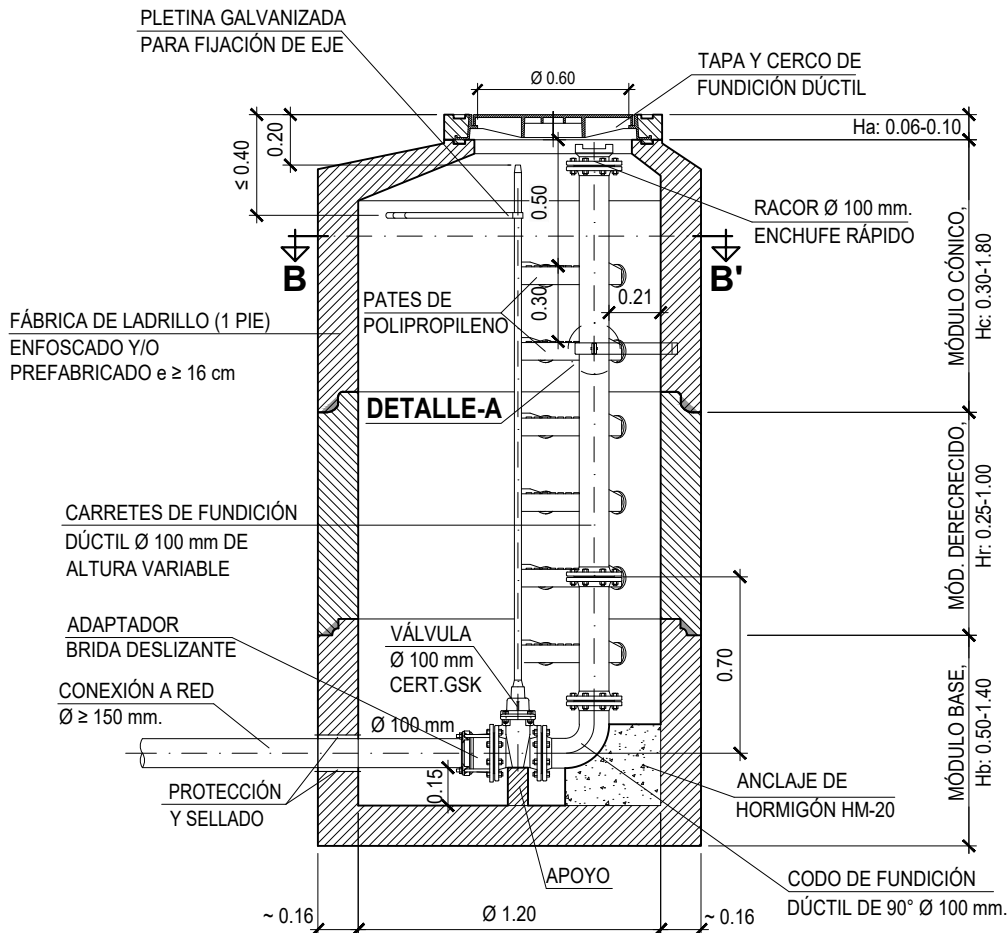


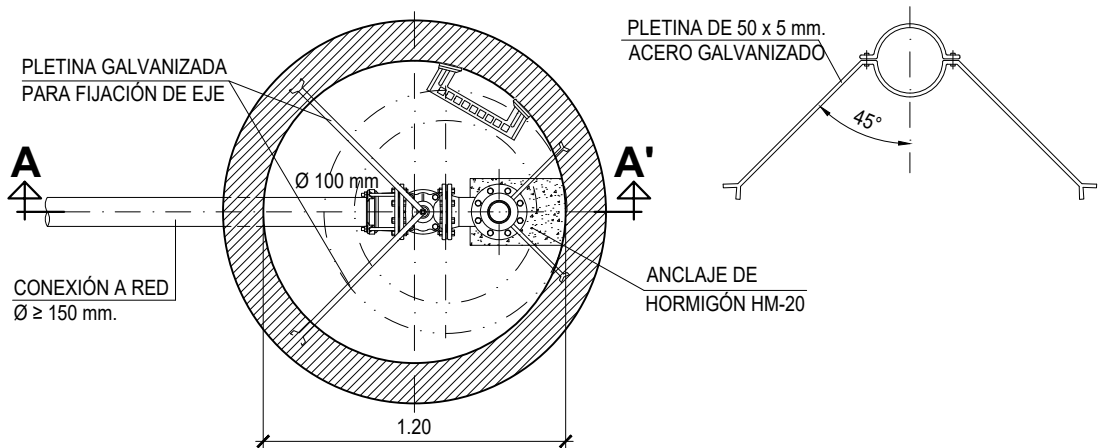
# DISPOSICIÓN DE HIDRANTE EN POZO

(ESCALA: 1/30)



**ALZADO SECCIÓN A-A'**

**DETALLE - A  
ZUNCHO SUJECCIÓN CARRETE**



**PLANTA SECCIÓN B-B'**

**NOTA:**

- EL HIDRANTE DEBE QUEDAR SEÑALIZADO CONFORME PRESCRIBA LA AUTORIDAD COMPETENTE EN SEÑALIZACIÓN URBANA EN CADA MUNICIPIO.
  - CONJUNTO DE TAPA Y CERCO DE F.D., C.P.600 mm D 400.
- LEYENDA: ALJARAFESA - INCENDIOS, PINTURA DE COLOR ROJO RAL 3020

COTAS EN metros



**DETALLES REDES DE ABASTECIMIENTO**

FECHA	DETALLE	DISPOSICIÓN DE HIDRANTE EN POZO
2021	ABA-06	