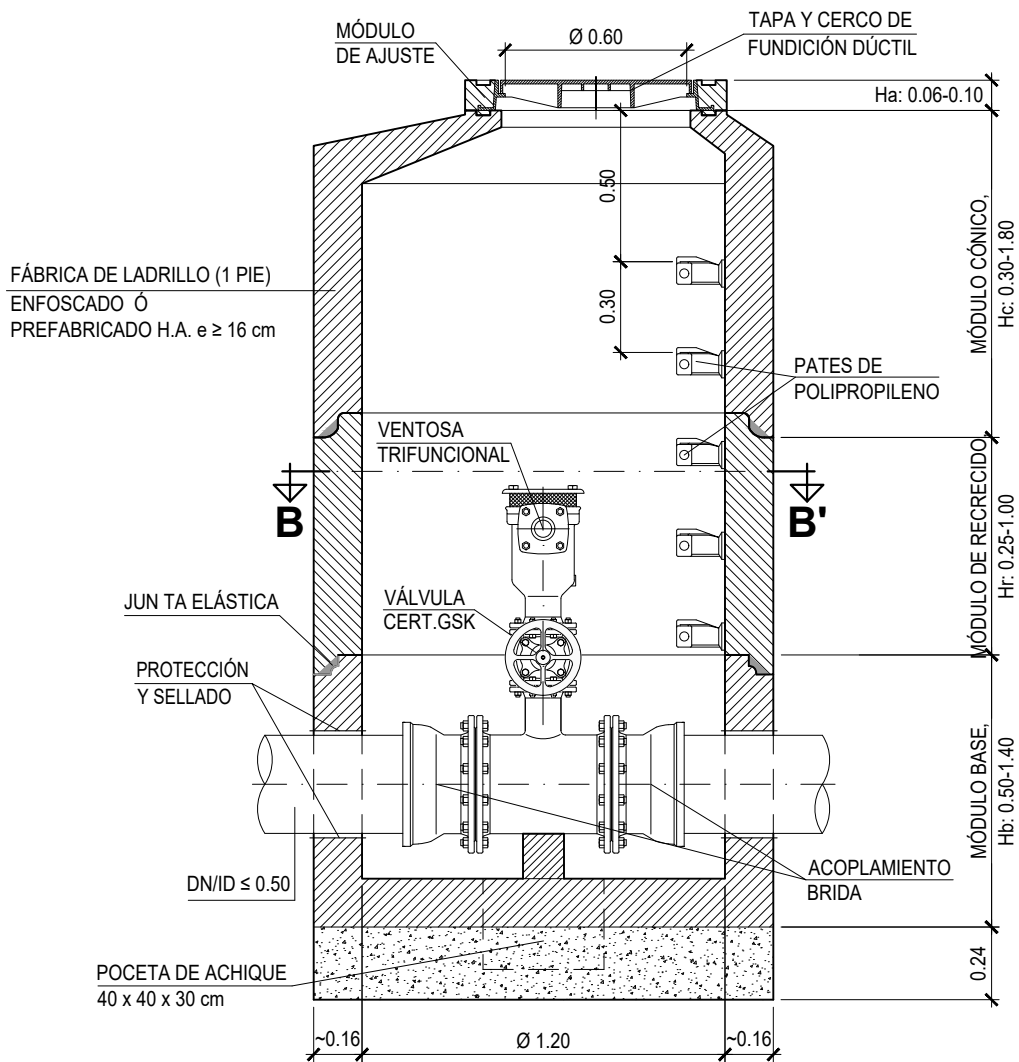
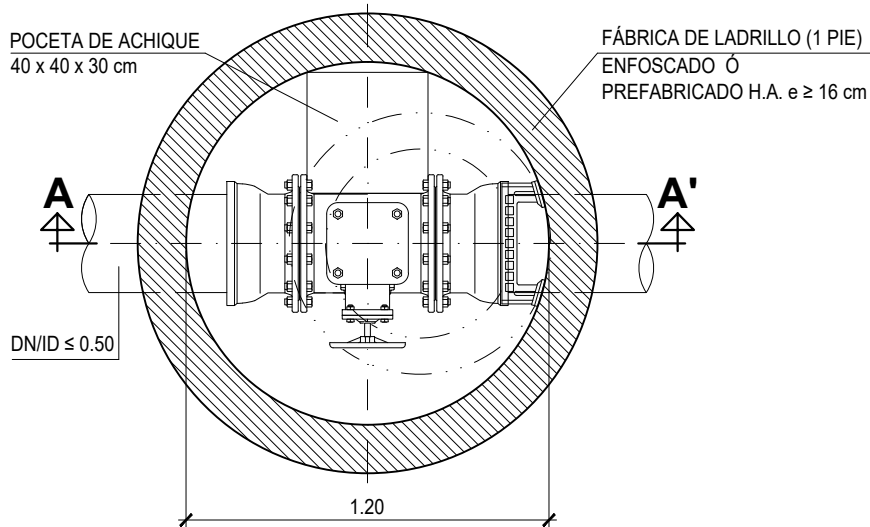


# DISPOSICIÓN DE VENTOSA EN POZO

(ESCALA: 1/25)



ALZADO SECCIÓN A-A'



PLANTA-SECCIÓN B-B'

COTAS EN metros



## DETALLES REDES DE ABASTECIMIENTO

FECHA	DETALLE	DISPOSICIÓN DE VENTOSA EN POZO
2021	ABA-05	