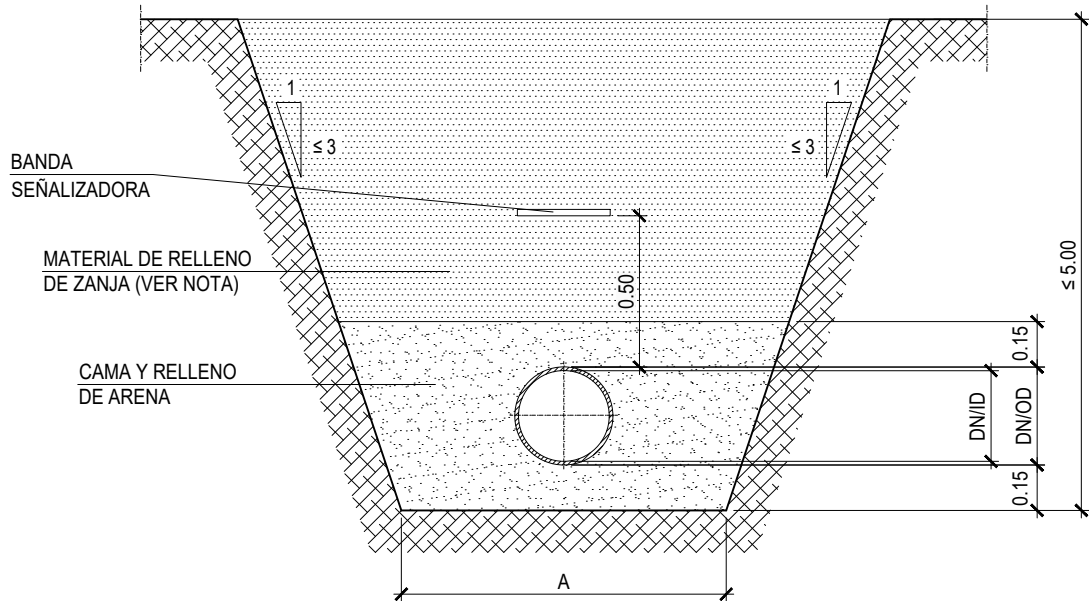


SECCIONES TIPO DE ZANJA PARA TUBERÍAS DE FUNDICIÓN DÚCTIL Y POLIETILENO

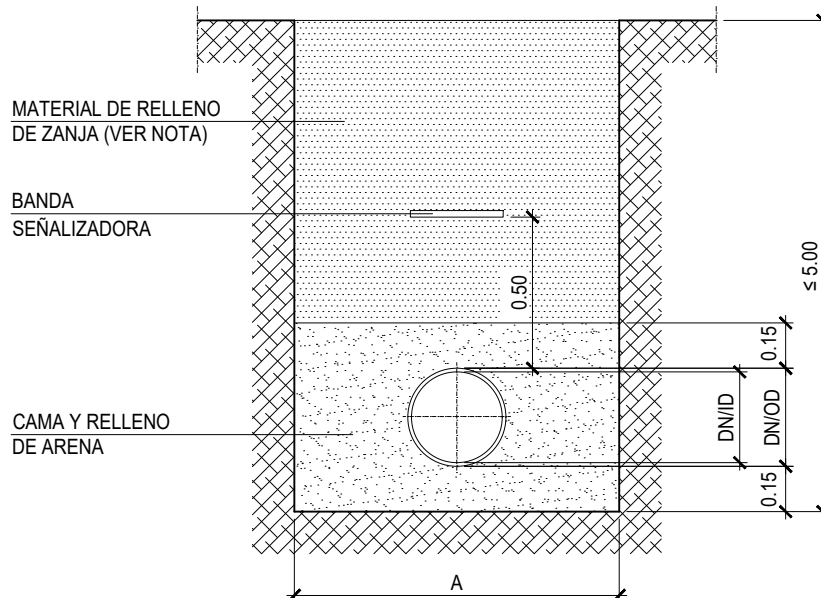
(ESCALA: 1/25)

ZANJA SIN ENTIBAR



TUB. FUNDICIÓN DÚCTIL		TUBERÍA DE POLIETILENO	
CASCO ANTIGUO Y ZONA URBANA		ZONA RÚSTICA	
DN/ID (mm)	A (m)	DN/OD (mm)	A (m)
60 ≤ DN/ID ≤ 700	DN/ID + 0.75	63 ≤ DN/OD ≤ 200	DN/OD + 0.50
700 < DN/ID ≤ 1200	DN/ID + 0.90		
DN/ID > 1200	DN/ID + 1.10		

ZANJA ENTIBADA



-NOTA:
EN ZONAS URBANAS, SUELO SELECCIONADO (PG-3)
EN ZONAS RÚSTICAS, SUELO ADECUADO (PG-3)

COTAS EN metros