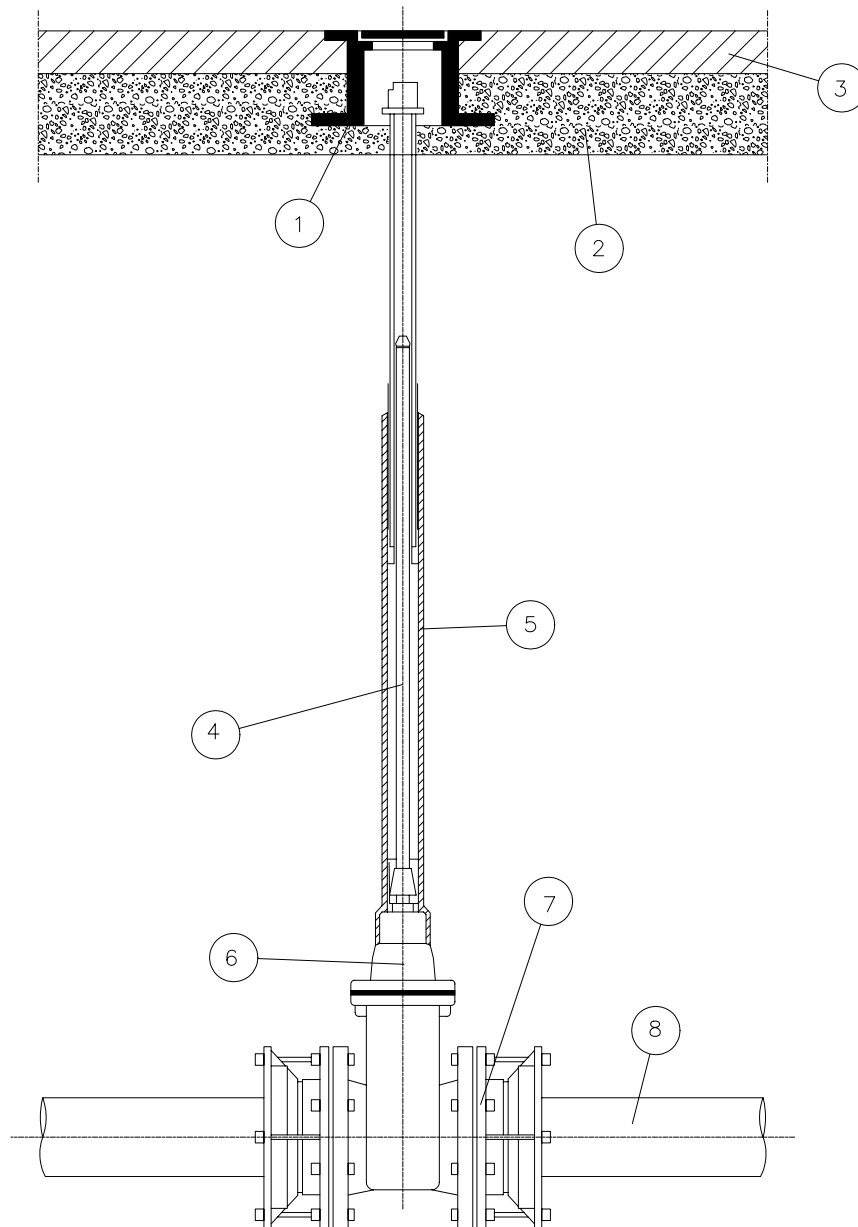
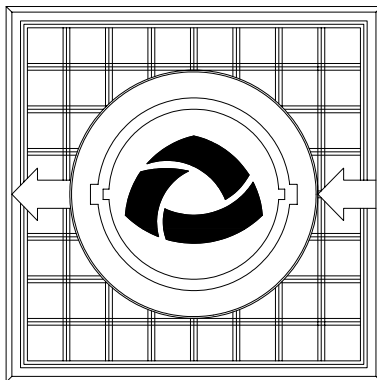


## ALZADO-SECCION



## PLANTA DE TAPA



- 1.- TRAMPILLON
- 2.- ACERADO
- 3.- HORMIGON H-100 e=15cm.
- 4.- EJE DE MANIOBRA FIJO o TELESCOPICO
- 5.- TUBO DE FUNDA
- 6.- VALVULA
- 7.- BRIDA GRAN TOLERANCIA o ADAPTADOR
- 8.- TUBERIA RED GENERAL

← INDICADOR DEL TRAMO EN QUE ACTUA LA VALVULA



**ALJARAFESA**  
EMPRESA MANCOMUNADA DEL ALJARAFE

VALVULA DE CORTE Y  
CONJUNTO DE MANIOBRA  
(NORMALIZADO) EN ACERADO